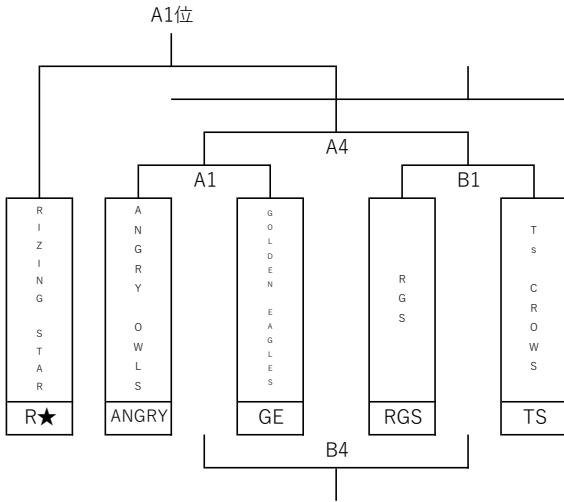


第6回 大阪府ジュニアバスケットボール選手権組み合わせ 男子

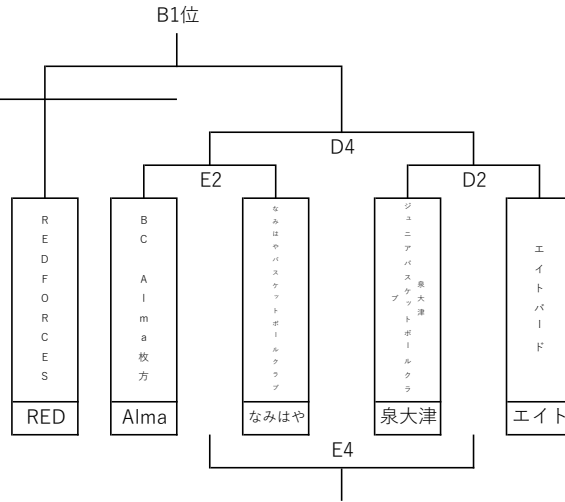
男子

予選

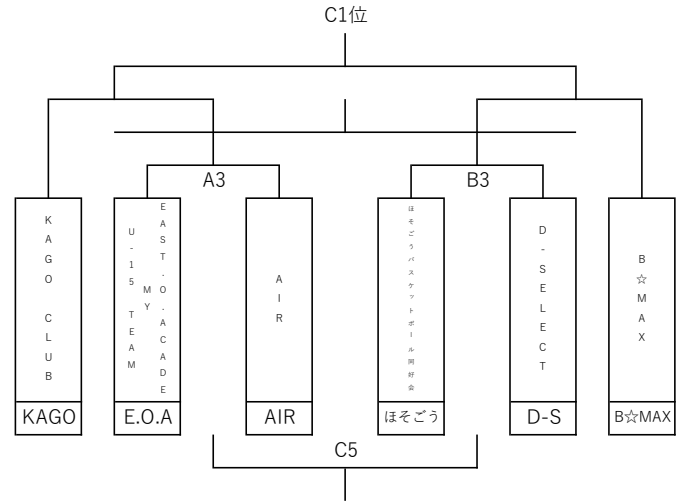
Aトーナメント



Bトーナメント



Cトーナメント



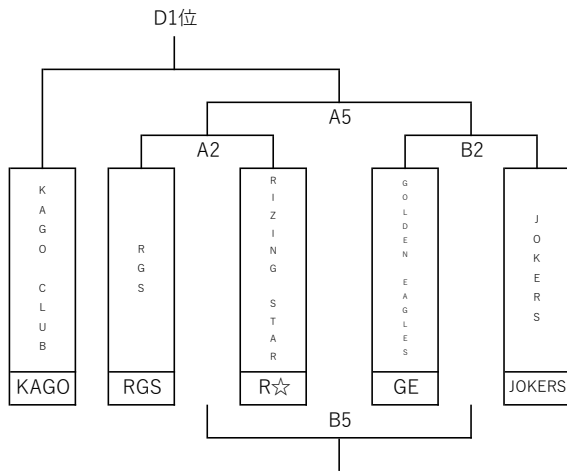
決勝リーグ

FSがU15選手権に出場する場合は、優勝決定戦のみ

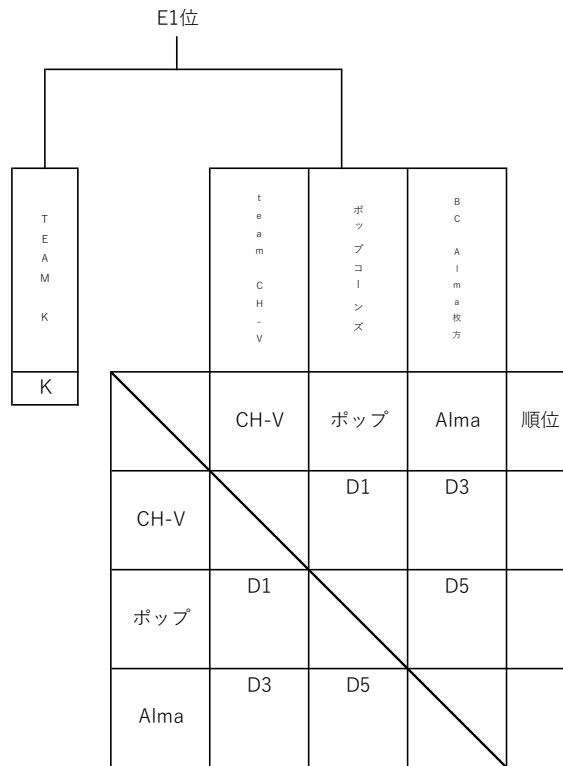
| | FS | D1位 | E1位 | F1位 | 順位 |
|-----|----|-----|-----|-----|----|
| FS | | | | | |
| D1位 | | | | | |
| E1位 | | | | | |
| F1位 | | | | | |

第6回 大阪府ジュニアバスケットボール選手権組み合わせ 女子

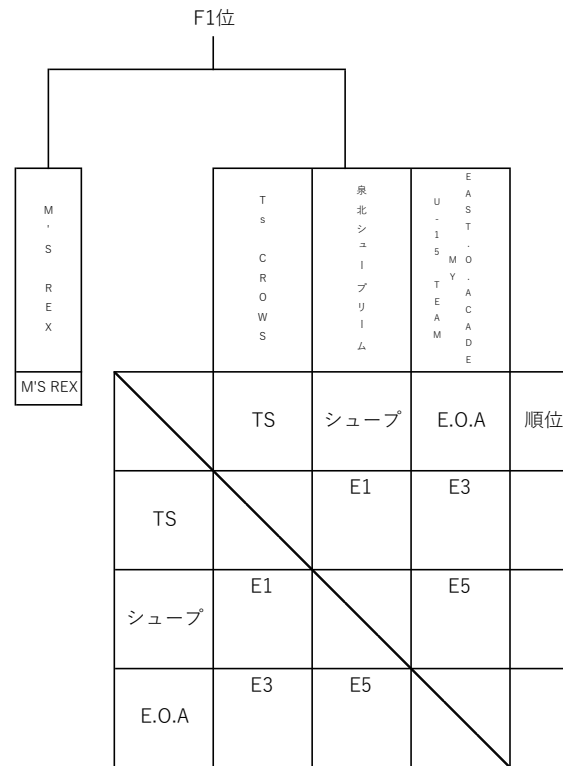
Dトーナメント



Eトーナメント



Fトーナメント



決勝リーグ

FSがU15選手権に出場する場合は、優勝決定戦のみ

| | | | | | |
|-----|----|-----|-----|-----|----|
| | FS | D1位 | E1位 | F1位 | 順位 |
| FS | | | | | |
| D1位 | | | | | |
| E1位 | | | | | |
| F1位 | | | | | |

女子2位リーグ

予選トーナメント2位のチーム

| | | | | |
|-----|-----|-----|-----|----|
| | D2位 | E2位 | F2位 | 順位 |
| D2位 | | | | |
| E2位 | | | | |
| F2位 | | | | |

決勝リーグ

Case1

男 フロンティアがU15選手権に出場する

女 フロンティアがU15選手権に出場する

11月21日 決勝リーグ @初芝体育館

| | Hコート | | | | | Iコート | | | |
|---------|-------|-----------|-----|---------|-------|------|----|---------|--|
| TIME | GROUP | TEAM | TO | REFEREE | GROUP | TEAM | TO | REFEREE | |
| 1 9:45 | GIRL | D1位 - E1位 | A1位 | A1位 B1位 | | | | | |
| 2 11:25 | BOY | A1位 - B1位 | D1位 | D1位 E1位 | | | | | |
| 3 13:05 | GIRL | F1位 - D1位 | C1位 | C1位 A1位 | | | | | |
| 4 14:45 | BOY | C1位 - A1位 | D1位 | F1位 D1位 | | | | | |
| 5 16:25 | GIRL | E1位 - F1位 | B1位 | B1位 C1位 | | | | | |
| 6 18:05 | BOY | B1位 - C1位 | E1位 | E1位 F1位 | | | | | |

11月22日 優勝決定戦 @鴨谷体育館

| | Jコート | | | | | Kコート | | | |
|---------|-------|-----------|------|---------|-------|-----------|-----|---------|--|
| TIME | GROUP | TEAM | TO | REFEREE | GROUP | TEAM | TO | REFEREE | |
| 1 9:45 | GIRL | FS - 男子1位 | 女子1位 | 割当 女子1位 | GIRL | D2位 - E2位 | F2位 | F2位 | |
| 2 11:25 | BOY | FS - 女子1位 | 男子1位 | 割当 男子1位 | | - | | | |
| 3 13:05 | | - | | | GIRL | F2位 - D2位 | E2位 | E2位 | |
| 4 14:45 | | - | | | | - | | | |
| 5 16:25 | | - | | | GIRL | E2位 - F2位 | D2位 | D2位 | |
| 6 18:05 | | - | | | | - | | | |

決勝リーグ

Case2

男 フロンティアがU15選手権に出場する

女 フロンティアがU15選手権に出場しない

11月21日 決勝リーグ @初芝体育館

| | Lコート | | | | | Mコート | | | | |
|---------|-------|-------------|-----|---------|-------|-------------|-----|---------|--|--|
| TIME | GROUP | TEAM | TO | REFEREE | GROUP | TEAM | TO | REFEREE | | |
| 1 9:45 | BOY | A1位 - B1位 | D1位 | C1位 D1位 | GIRL | D2位 - E2位 | F1位 | F2位 F1位 | | |
| 2 11:25 | GIRL | FS - D1位 | A1位 | A1位 B1位 | GIRL | E1位 - F1位 | D2位 | D2位 E2位 | | |
| 3 13:05 | BOY | C1位 - A1位 | B1位 | B1位 FS | GIRL | F2位 - D2位 | E2位 | E2位 E1位 | | |
| 4 14:45 | GIRL | L2勝ち - M2負け | C1位 | C1位 B1位 | GIRL | L2負け - M2勝ち | F2位 | F2位 E2位 | | |
| 5 16:25 | BOY | B1位 - C1位 | FS | A1位 FS | GIRL | E2位 - F2位 | E1位 | D2位 E1位 | | |
| 6 18:05 | | - | | | | - | | | | |

11月22日 男子優勝決定戦 女子決勝リーグ @鴨谷体育館

| | Jコート | | | | Kコート | | | |
|---------|-------|-------------|------|-----------|-------|------|----|---------|
| TIME | GROUP | TEAM | TO | REFEREE | GROUP | TEAM | TO | REFEREE |
| 1 9:45 | GIRL | L2勝ち - M2勝ち | FS | FS 男子1位 | | - | | |
| 2 11:25 | GIRL | M2負け - L2負け | L2勝ち | L2勝ち M2勝ち | | - | | |
| 3 13:05 | BOY | FS - 男子1位 | M2負け | M2負け L2負け | | - | | |
| 4 14:45 | | - | | | | - | | |
| 5 16:25 | | - | | | | - | | |
| 6 18:05 | | - | | | | - | | |

決勝リーグ

Case3

男 フロンティアがU15選手権に出場しない

女 フロンティアがU15選手権に出場する

11月21日 決勝リーグ @初芝体育館

| TIME | Lコート | | | | | Mコート | | | | |
|---------|-------|-------------|-----|---------|-----|-------|-------------|-----|---------|-----|
| | GROUP | TEAM | TO | REFEREE | | GROUP | TEAM | TO | REFEREE | |
| 1 9:45 | GIRL | D1位 - E1位 | A1位 | F1位 | A1位 | GIRL | F2位 - E2位 | C1位 | F2位 | C1位 |
| 2 11:25 | BOY | FS - A1位 | D1位 | D1位 | E1位 | BOY | B1位 - C1位 | F2位 | F2位 | E2位 |
| 3 13:05 | GIRL | F1位 - D1位 | E1位 | E1位 | FS | GIRL | F2位 - D2位 | E2位 | E2位 | B1位 |
| 4 14:45 | BOY | L2勝ち - M2負け | F1位 | F1位 | E1位 | BOY | L2負け - M2勝ち | F2位 | F2位 | E2位 |
| 5 16:25 | GIRL | E1位 - F1位 | FS | D1位 | FS | GIRL | E2位 - F2位 | B1位 | F2位 | B1位 |
| 6 18:05 | | - | | | | | - | | | |

11月22日 男子決勝リーグ 女子優勝決定戦 @鴨谷体育館

| TIME | Jコート | | | | | Kコート | | | |
|---------|-------|-------------|------|---------|------|-------|------|----|---------|
| | GROUP | TEAM | TO | REFEREE | | GROUP | TEAM | TO | REFEREE |
| 1 9:45 | BOY | L2勝ち - M2勝ち | FS | FS | 女子1位 | | - | | |
| 2 11:25 | BOY | M2負け - L2負け | L2勝ち | L2勝ち | M2勝ち | | - | | |
| 3 13:05 | GIRL | FS - 女子1位 | M2負け | M2負け | L2負け | | - | | |
| 4 14:45 | | - | | | | | - | | |
| 5 16:25 | | - | | | | | - | | |
| 6 18:05 | | - | | | | | - | | |

決勝リーグ

Case4

男 フロンティアがU15選手権に出場しない

女 フロンティアがU15選手権に出場しない

11月21日 決勝リーグ @初芝体育館

| | Lコート | | | | | Mコート | | | | |
|---------|-------|-----------|-----|---------|-----|-------|-----------|-----|---------|--|
| TIME | GROUP | TEAM | TO | REFEREE | | GROUP | TEAM | TO | REFEREE | |
| 1 9:45 | BOY | FS - A1位 | B1位 | B1位 | C1位 | GIRL | F2位 - D2位 | E2位 | E2位 | |
| 2 11:25 | BOY | B1位 - C1位 | FS | FS | A1位 | | | | | |
| 3 13:05 | GIRL | FS - D1位 | E1位 | E1位 | F1位 | GIRL | D2位 - E2位 | F2位 | F2位 | |
| 4 14:45 | GIRL | E1位 - F1位 | FS | FS | D1位 | | | | | |
| 5 16:25 | | | | | | GIRL | E2位 - F2位 | D2位 | D2位 | |
| 6 18:05 | | | | | | | | | | |

11月22日 男女決勝リーグ @鴨谷体育館

| | Jコート | | | | | Kコート | | | | |
|---------|-------|-------------|------|---------|------|-------|-------------|------|---------|------|
| TIME | GROUP | TEAM | TO | REFEREE | | GROUP | TEAM | TO | REFEREE | |
| 1 9:45 | GIRL | L3勝ち - L4負け | L1勝ち | L1勝ち | L2負け | GIRL | L3負け - L4勝ち | L1負け | L1負け | L2勝ち |
| 2 11:25 | BOY | L1勝ち - L2負け | L3勝ち | L3勝ち | L4負け | BOY | L1負け - L2勝ち | L3負け | L3負け | L4勝ち |
| 3 13:05 | GIRL | L3勝ち - L4勝ち | L1勝ち | L1勝ち | L2勝ち | GIRL | L3負け - L4負け | L1負け | L1負け | L2負け |
| 4 14:45 | BOY | L1勝ち - L2勝ち | L3勝ち | L3勝ち | L4勝ち | BOY | L1負け - L2負け | L3負け | L3負け | L4負け |
| 5 16:25 | | - | | | | | - | | | |
| 6 18:05 | | - | | | | | - | | | |